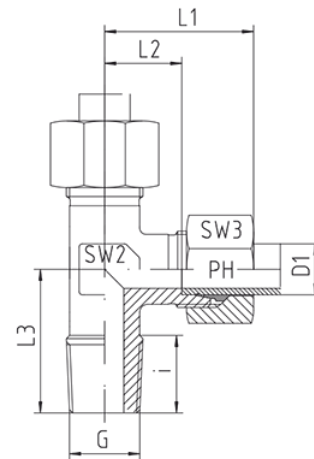
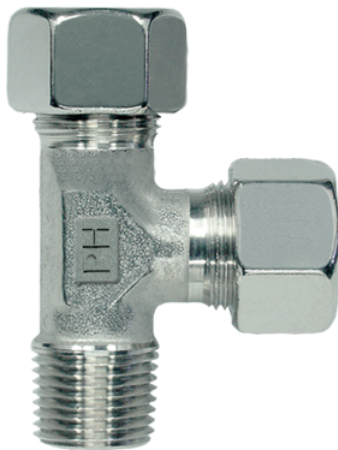


Rubrik 8.142

Metrisch - Kegelig - SC



L-Einschraubverschraubungen L- und S-Reihe Einschraubgewinde: Metrisches Feingewinde - Kegelig ** Die angegebenen Druckstufen sind nur gültig, wenn die Einschraublöcher mit kegeligem Gewinde vorhanden sind.

Druck	Rohr A.D.	Gewinde	Ca. Maße						Bestellzeichen	
			L1	L2	L3	i	SW2	SW3		
PN	D1	G								
Reihe L										
315	6	M 10 x 1 keg	27	12,0	20	8	12	14	LE-L-06-M 10x1-k-SC	
315	8	M 12 x 1,5 keg	29	14,0	26	12	12	17	LE-L-08-M 12x1,5-k-SC	
315	10	M 14 x 1,5 keg	30	15,0	27	12	14	19	LE-L-10-M 14x1,5-k-SC	
315	12	M 16 x 1,5 keg	32	17,0	28	12	17	22	LE-L-12-M 16x1,5-k-SC	
315	15	M 18 x 1,5 keg	36	21,0	32	12	19	27	LE-L-15-M 18x1,5-k-SC	
315	18	M 22 x 1,5 keg	40	23,0	36	14	24	32	LE-L-18-M 22x1,5-k-SC	
Reihe S										
630 **	6	M 12 x 1,5 keg	31	16,0	26	12	12	17	LE-S-06-M 12x1,5-k-SC	
630 **	8	M 14 x 1,5 keg	32	17,0	27	12	14	19	LE-S-08-M 14x1,5-k-SC	
630 **	10	M 16 x 1,5 keg	34	17,5	28	12	17	22	LE-S-10-M 16x1,5-k-SC	
630 **	12	M 18 x 1,5 keg	38	21,5	28	12	17	24	LE-S-12-M 18x1,5-k-SC	
630 **	14	M 20 x 1,5 keg	40	22,0	34	14	19	27	LE-S-14-M 20x1,5-k-SC	
400 **	16	M 22 x 1,5 keg	43	24,5	32	14	24	30	LE-S-16-M 22x1,5-k-SC	