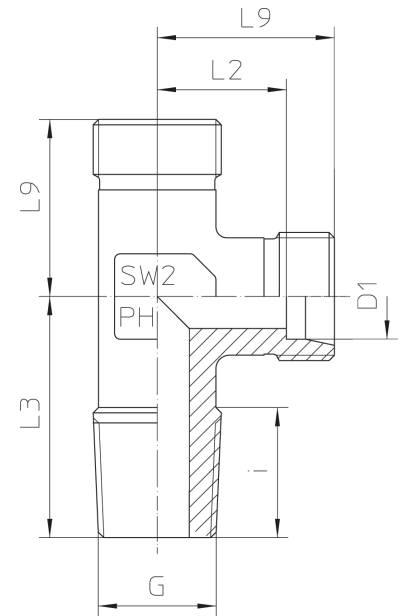
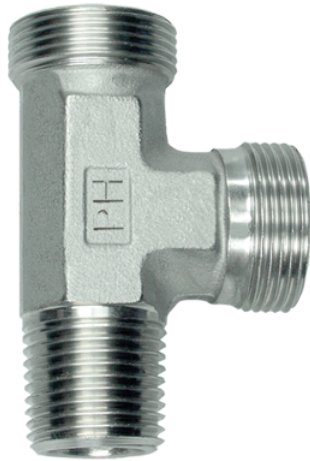


Rubrik 8.143

Metrisch - Kegelig - OMD



L-Einschraubverschraubungsstutzen LL-, L- und S-Reihe Einschraubgewinde: Metrisches Feingewinde - Kegelig **
 Die angegebenen Druckstufen sind nur gültig, wenn die Einschraublöcher mit kegeligem Gewinde vorhanden sind.

Druck	Rohr A.D.	Gewinde	Ca. Maße					Bestellzeichen	
			L2	L3	L9	i	SW2		
PN	D1	G							
Reihe LL									
100	4	M 6 x 1 keg	11,0	17		8	9	LE-LL-04-M 6x1-k-OMD	
100	4	M 8 x 1 keg	11,0	17		8	9	LE-LL-04-M 8x1-k-OMD	
100	6	M 6 x 1 keg				8	9	LE-LL-06-M 6x1-k-OMD	
100	6	M 8 x 1 keg				8	9	LE-LL-06-M 8x1-k-OMD	
100	6	M 10 x 1 keg	9,5	17	15,0	8	8	LE-LL-06-M 10x1-k-OMD	
100	8	M 8 x 1 keg				8	12	LE-LL-08-M 8x1-k-OMD	
100	8	M 10 x 1 keg	11,5	20	17,0	8	12	LE-LL-08-M 10x1-k-OMD	
Reihe L									
315	6	M 10 x 1 keg	12,0	20	19,0	12	12	LE-L-06-M 10x1-k-OMD	
315	8	M 12 x 1,5 keg	14,0	26	21,0	12	14	LE-L-08-M 12x1,5-k-OMD	
315	10	M 14 x 1,5 keg	15,0	27	22,0	12	17	LE-L-10-M 14x1,5-k-OMD	
315	12	M 16 x 1,5 keg	17,0	28	24,0	12	17	LE-L-12-M 16x1,5-k-OMD	
315	15	M 18 x 1,5 keg	21,0	32	28,0	14	19	LE-L-15-M 18x1,5-k-OMD	
315	18	M 22 x 1,5 keg	23,0	36		14	24	LE-L-18-M 22x1,5-k-OMD	

Reihe S

630 **	6	M 12 x 1,5 keg	16,0	26	23,0	12	12	LE-S-06-M 12x1,5-k-OMD
630 **	8	M 14 x 1,5 keg	17,0	27	24,0	12	14	LE-S-08-M 14x1,5-k-OMD
630 **	10	M 16 x 1,5 keg	17,5	28	25,0	12	17	LE-S-10-M 16x1,5-k-OMD
630 **	12	M 18 x 1,5 keg	21,5	28		12	17	LE-S-12-M 18x1,5-k-OMD
630 **	14	M 20 x 1,5 keg	22,0	34	30,0	14	19	LE-S-14-M 20x1,5-k-OMD
400 **	16	M 22 x 1,5 keg	24,5	32		14	24	LE-S-16-M 22x1,5-k-OMD