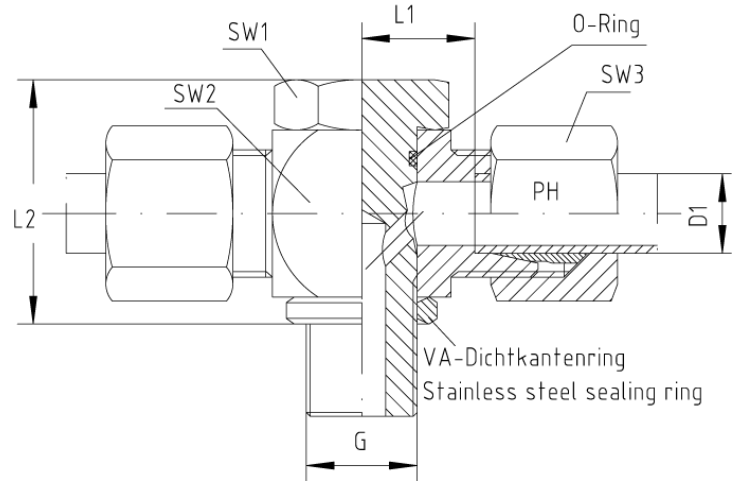
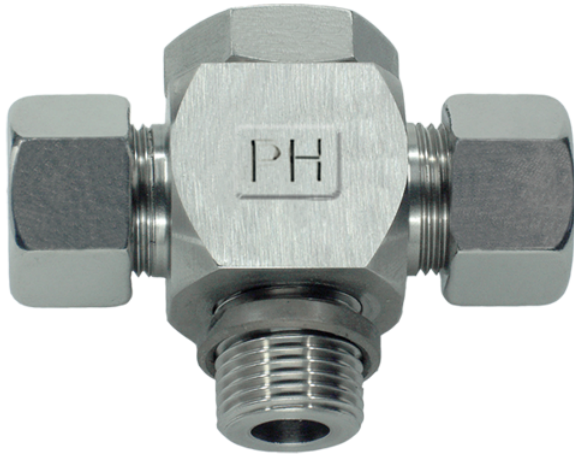


Rubrik 8.202

Metrisch - Zylindrisch - SC



T-Schwenverschraubungen Mit VA-Dichtkantenring für Ausdrehung DIN 3852 (schmal) Hohlschraube muss vor der Montage geschmiert werden (siehe Allgemeine Informationen Rubrik 1) Einschraubgewinde G: Metrisches Feingewinde - Zylindrisch

Druck	Rohr A.D.	Gewinde	Ca. Maße						Bestellzeichen
PN	D1	G	L1	L2	SW1	SW2	SW3		

Reihe L

500	6	M 10 x 1	12,0	24,0	17	18	14	THV-L-06-M 10x1-SC
400	8	M 12 x 1,5	14,5	30,0	19	22	17	THV-L-08-M 12x1,5-SC
350	10	M 14 x 1,5	15,5	30,0	19	22	19	THV-L-10-M 14x1,5-SC
350	12	M 16 x 1,5	18,0	36,0	24	27	22	THV-L-12-M 16x1,5-SC
315	15	M 18 x 1,5	20,5	39,5	27	30	27	THV-L-15-M 18x1,5-SC
315	18	M 22 x 1,5	21,0	45,0	30	32	32	THV-L-18-M 22x1,5-SC
200	22	M 26 x 1,5	27,5	53,0	36	40	36	THV-L-22-M 26x1,5-SC
200	28	M 33 x 2	32,0	66,0	46	50	41	THV-L-28-M 33x2-SC
200	35	M 42 x 2	36,0	76,0	55	60	50	THV-L-35-M 42x2-SC
200	42	M 48 x 2	40,5	87,0	60	70	60	THV-L-42-M 48x2-SC

Reihe S

500	6	M 12 x 1,5	16,5	30,0	19	22	17	THV-S-06-M 12x1,5-SC
450	8	M 14 x 1,5	16,5	30,0	19	22	19	THV-S-08-M 14x1,5-SC
400	10	M 16 x 1,5	18,5	36,0	24	27	22	THV-S-10-M 16x1,5-SC
400	12	M 18 x 1,5	20,0	39,5	27	30	24	THV-S-12-M 18x1,5-SC
400	14	M 20 x 1,5	22,5	43,5	30	32	27	THV-S-14-M 20x1,5-SC
400	16	M 22 x 1,5	22,0	45,0	30	32	30	THV-S-16-M 22x1,5-SC

400	20	M 27 x 2	26,5	53,0	36	40	36	THV-S-20-M 27x2-SC
250	25	M 33 x 2	31,5	66,0	46	50	46	THV-S-25-M 33x2-SC
250	30	M 42 x 2	37,0	76,0	55	60	50	THV-S-30-M 42x2-SC
250	38	M 48 x 2	41,5	87,0	60	70	60	THV-S-38-M 48x2-SC