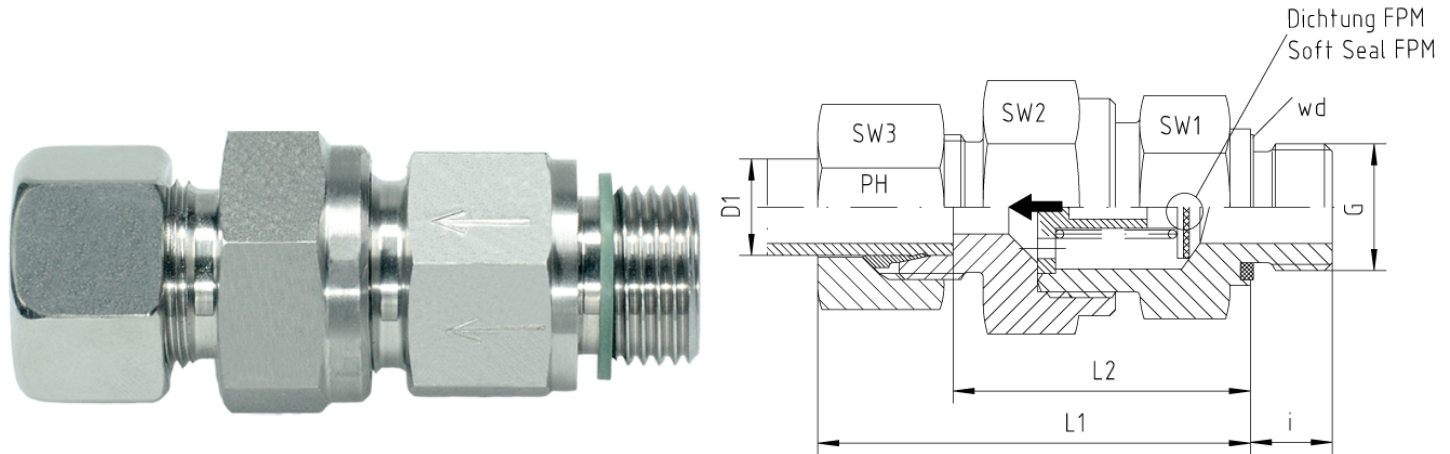


Rubrik 8.252

Metrisch - Zylindrisch - SC



Einschraubgewinde G: Metrisches Feingewinde - Zylindrisch Einschraubzapfen mit Weichdichtung - FKM Strömung vom Einschraubzapfen

Druck	Rohr A.D.	Gewinde	Ca. Maße						Bestellzeichen
			L1	L2	i	SW1	SW2	SW3	

Reihe L

250	6	M 10 x 1	43	28,0	8	17	17	14	RV-L-06-M 10x1-wd-SC
250	8	M 12 x 1,5	44	29,0	12	17	19	17	RV-L-08-M 12x1,5-wd-SC
250	10	M 14 x 1,5	53	38,5	12	22	24	19	RV-L-10-M 14x1,5-wd-SC
250	12	M 16 x 1,5	57	42,5	12	27	30	22	RV-L-12-M 16x1,5-wd-SC
250	15	M 18 x 1,5	61	45,5	12	27	30	27	RV-L-15-M 18x1,5-wd-SC
160	18	M 22 x 1,5	66	50,0	14	36	36	32	RV-L-18-M 22x1,5-wd-SC
160	22	M 26 x 1,5	71	55,0	16	41	46	36	RV-L-22-M 26x1,5-wd-SC
100	28	M 33 x 2	80	63,0	18	50	55	41	RV-L-28-M 33x2-wd-SC
100	35	M 42 x 2	91	69,0	20	60	60	50	RV-L-35-M 42x2-wd-SC
100	42	M 48 x 2	104	71,5	22	65	70	60	RV-L-42-M 48x2-wd-SC

Reihe S

630	6	M 12 x 1,5	46	31,5	12	19	19	17	RV-S-06-M 12x1,5-wd-SC
630	8	M 14 x 1,5	46	31,5	12	19	22	19	RV-S-08-M 14x1,5-wd-SC
630	10	M 16 x 1,5	54	38,0	12	24	27	22	RV-S-10-M 16x1,5-wd-SC
630	12	M 18 x 1,5	57	41,0	12	27	30	24	RV-S-12-M 18x1,5-wd-SC
630	14	M 20 x 1,5	62	44,5	14	27	32	27	RV-S-14-M 20x1,5-wd-SC
400	16	M 22 x 1,5	66	48,0	14	32	36	30	RV-S-16-M 22x1,5-wd-SC

400	20	M 27 x 2	74	52,0	16	41	46	36	RV-S-20-M 27x2-wd-SC
400	25	M 33 x 2	79	54,5	18	46	50	46	RV-S-25-M 33x2-wd-SC
250	30	M 42 x 2	91	64,0	20	55	60	50	RV-S-30-M 42x2-wd-SC
250	38	M 48 x 2	100	69,5	22	65	70	60	RV-S-38-M 48x2-wd-SC