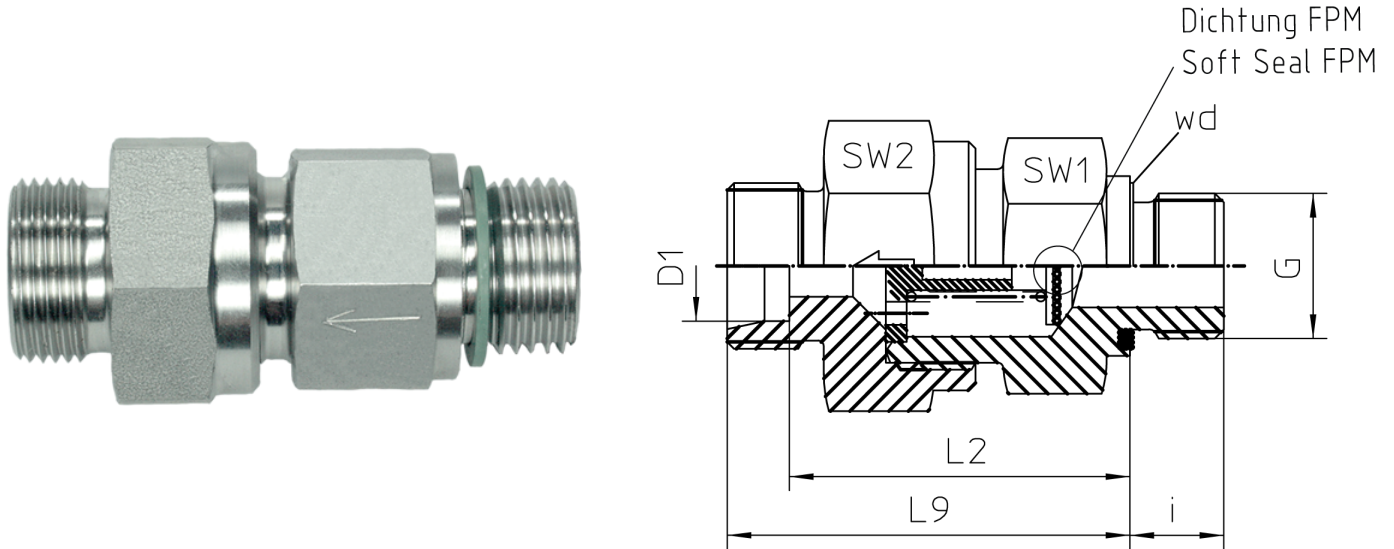


Rubrik 8.250

Whitworth - Zylindrisch - OMD



Einschraubgewinde G: Whitworth-Rohrgewinde - Zylindrisch Einerseits für DIN EN ISO 8434-1 Schneidring Einschraubzapfen mit Weichdichtung - FKM Strömung vom Einschraubzapfen

Druck	Rohr A.D.	Gewinde	Ca. Maße					Bestellzeichen	
PB	D1	G	L2	L9	i	SW1	SW2		

Reihe L

250	6	G 1/8"	28,0	35,0	8	17	17	RV-L-06-G 1/8"-wd-OMD
250	8	G 1/4"	30,0	37,0	12	19	19	RV-L-08-G 1/4"-wd-OMD
250	10	G 1/4"	38,5	45,5	12	22	24	RV-L-10-G 1/4"-wd-OMD
250	12	G 3/8"	42,5	49,5	12	27	30	RV-L-12-G 3/8"-wd-OMD
250	15	G 1/2"	45,5	52,5	14	27	30	RV-L-15-G 1/2"-wd-OMD
160	18	G 1/2"	50,0	57,5	14	36	36	RV-L-18-G 1/2"-wd-OMD
160	22	G 3/4"	55,0	62,5	16	41	46	RV-L-22-G 3/4"-wd-OMD
100	28	G 1"	63,0	70,5	18	50	55	RV-L-28-G 1"-wd-OMD
100	35	G 1 1/4"	69,0	79,5	20	60	60	RV-L-35-G 1 1/4"-wd-OMD
100	42	G 1 1/2"	71,5	82,5	22	65	70	RV-L-42-G 1 1/2"-wd-OMD

Reihe S

630	6	G 1/4"	31,5	38,5	12	19	19	RV-S-06-G 1/4"-wd-OMD
630	8	G 1/4"	31,5	38,5	12	19	22	RV-S-08-G 1/4"-wd-OMD
630	10	G 3/8"	38,0	45,5	12	24	27	RV-S-10-G 3/8"-wd-OMD
630	12	G 3/8"	41,0	48,5	12	27	30	RV-S-12-G 3/8"-wd-OMD
630	14	G 1/2"	44,5	52,5	14	27	32	RV-S-14-G 1/2"-wd-OMD
400	16	G 1/2"	48,0	56,5	14	32	36	RV-S-16-G 1/2"-wd-OMD

400	20	G 3/4"	52,0	62,5	16	41	46	RV-S-20-G 3/4"-wd-OMD
400	25	G 1"	54,5	66,5	18	46	50	RV-S-25-G 1"-wd-OMD
250	30	G 1 1/4"	64,0	77,5	20	55	60	RV-S-30-G 1 1/4"-wd-OMD
250	38	G 1 1/2"	69,5	85,5	22	65	70	RV-S-38-G 1 1/2"-wd-OMD