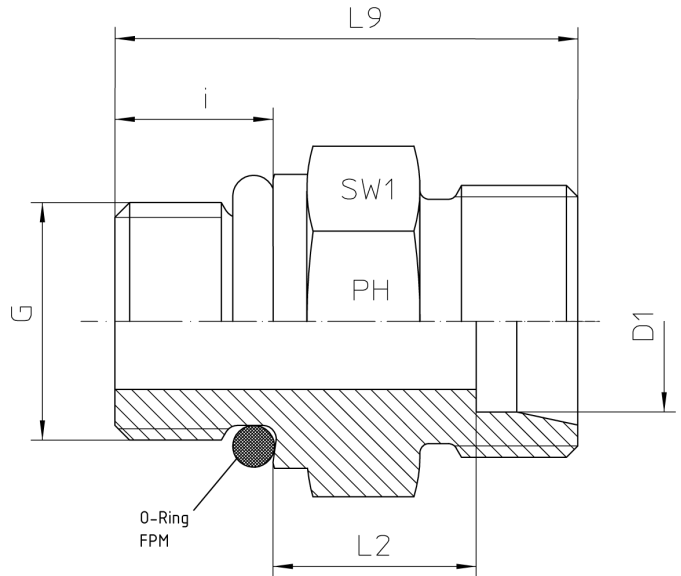
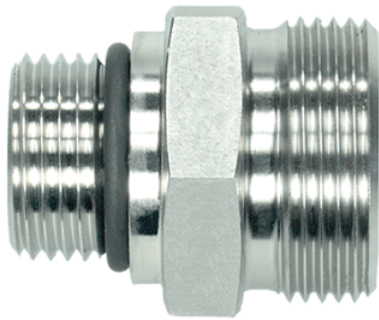


Rubrik 8.95

UNF - OMD



Gerade Einschraubverschraubungsstutzen L-Reihe Einschraubgewinde: UNF (ASA B 1.1 - 1960) Abdichtung durch FKM Runddichtring (O-Ring) - SAE J 514 Achtung: Spezielle Gewindeaussenkung erforderlich. Andere Sprunggrößen auf Anfrage!

Druck	Rohr A.D.	Gewinde	O-Ring	Bestellzeichen
PN	D1	G		
Reihe L				
315	6	7/16"-20 UNF	8,92 x 1,83	GE-L-06-7/16"-UNF-OMD
315	6	1/2"-20 UNF	10,52 x 1,83	GE-L-06-1/2"-UNF-OMD
315	6	9/16"-18 UNF	11,90 x 1,98	GE-L-06-9/16"-UNF-OMD
315	8	7/16"-20 UNF	8,92 x 1,83	GE-L-08-7/16"-UNF-OMD
315	8	1/2"-20 UNF	10,52 x 1,83	GE-L-08-1/2"-UNF-OMD
315	8	9/16"-18 UNF	11,90 x 1,98	GE-L-08-9/16"-UNF-OMD
315	10	7/16"-20 UNF	8,92 x 1,83	GE-L-10-7/16"-UNF-OMD
315	10	1/2"-20 UNF	10,52 x 1,83	GE-L-10-1/2"-UNF-OMD
315	10	9/16"-18 UNF	11,90 x 1,98	GE-L-10-9/16"-UNF-OMD
315	10	3/4"-16 UNF	16,36 x 2,20	GE-L-10-3/4"-UNF-OMD
315	12	9/16"-18 UNF	11,90 x 1,98	GE-L-12-9/16"-UNF-OMD
315	12	3/4"-16 UNF	16,36 x 2,20	GE-L-12-3/4"-UNF-OMD
315	12	7/8"-14 UNF	19,18 x 2,46	GE-L-12-7/8"-UNF-OMD
315	15	9/16"-18 UNF	11,90 x 1,98	GE-L-15-9/16"-UNF-OMD
315	15	3/4"-16 UNF	16,36 x 2,20	GE-L-15-3/4"-UNF-OMD
315	15	7/8"-14 UNF	19,18 x 2,46	GE-L-15-7/8"-UNF-OMD
315	18	3/4"-16 UNF	16,36 x 2,20	GE-L-18-3/4"-UNF-OMD

315	18	7/8"-14 UNF	19,18 x 2,46	GE-L-18-7/8"-UNF-OMD
315	18	1 1/16"-12 UN	23,47 x 2,95	GE-L-18-1 1/16"-UN-OMD
160	22	3/4"-16 UNF	16,36 x 2,20	GE-L-22-3/4"-UNF-OMD
160	22	7/8"-14 UNF	19,18 x 2,46	GE-L-22-7/8"-UNF-OMD
160	22	1 1/16"-12 UN	23,47 x 2,95	GE-L-22-1 1/16"-UN-OMD
160	22	1 5/16"-12 UN	29,74 x 2,95	GE-L-22-1 5/16"-UN-OMD
160	28	7/8"-14 UNF	19,18 x 2,46	GE-L-28-7/8"-UNF-OMD
160	28	1 1/16"-12 UN	23,47 x 2,95	GE-L-28-1 1/16"-UN-OMD
160	28	1 5/16"-12 UN	29,74 x 2,95	GE-L-28-1 5/16"-UN-OMD
160	28	1 5/8"-12 UN	37,46 x 3,00	GE-L-28-1 5/8"-UN-OMD
160	35	1 1/16"-12 UN	23,47 x 2,95	GE-L-35-1 1/16"-UN-OMD
160	35	1 5/16"-12 UN	29,74 x 2,95	GE-L-35-1 5/16"-UN-OMD
160	35	1 5/8"-12 UN	37,46 x 3,00	GE-L-35-1 5/8"-UN-OMD
160	42	1 5/8"-12 UN	37,46 x 3,00	GE-L-42-1 5/8"-UN-OMD
160	42	1 7/8"-12 UN	43,69 x 3,00	GE-L-42-1 7/8"-UN-OMD