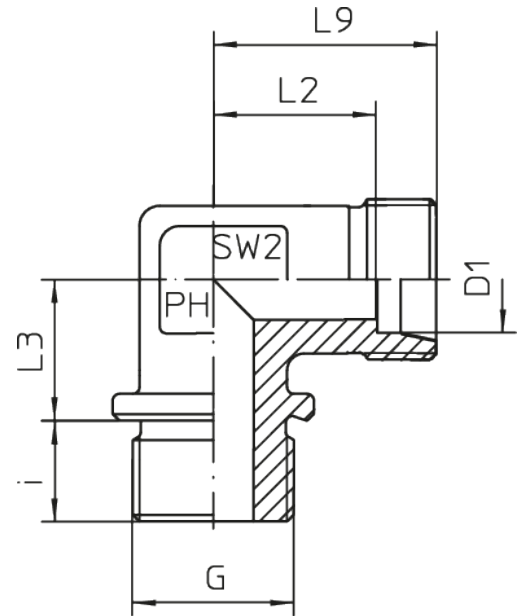


## Rubrik 8.107

### Whitworth - Zylindrisch - OMD



Winkel-Einschraubverschraubungsstutzen L- und S-Reihe Einschraubgewinde: Whitworth-Rohrgewinde - Zylindrisch Abdichtung durch Dichtkante Form B

Druck	Rohr A.D.	Gewinde	Ca. Maße					Bestellzeichen
			L2	L3	L9	i	SW2	
PN	D1	G	L2	L3	L9	i	SW2	

#### Reihe L

160	22	G 3/4" zyl	27,5	26	35,0	16	27	WE-L-22-G 3/4"-z-OMD
160	28	G 1" zyl	30,5	30	38,0	18	36	WE-L-28-G 1"-z-OMD
160	35	G 1 1/4" zyl	34,5	34	45,0	20	41	WE-L-35-G 1 1/4"-z-OMD
160	42	G 1 1/2" zyl	40,0	39	51,0	22	50	WE-L-42-G 1 1/2"-z-OMD

#### Reihe S

400	20	G 3/4" zyl	26,5	26	35,0	16	27	WE-S-20-G 3/4"-z-OMD
250	25	G 1" zyl	30,0	30	42,0	18	36	WE-S-25-G 1"-z-OMD
160	30	G 1 1/4" zyl	35,5	34	49,0	20	41	WE-S-30-G 1 1/4"-z-OMD
160	38	G 1 1/2" zyl	41,0	39	57,0	22	50	WE-S-38-G 1 1/2"-z-OMD