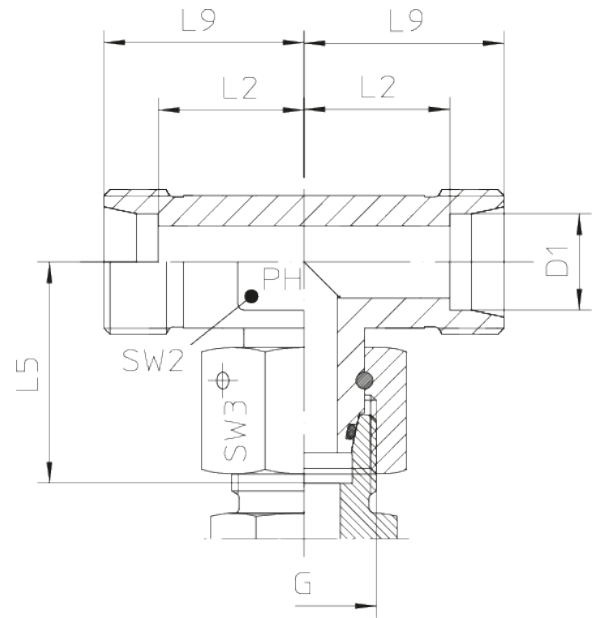
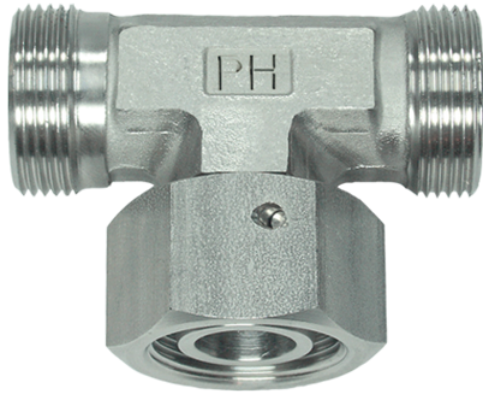


Rubrik 9.25

ET-Verschraubungen - OMD



Einstellbare T-Verschraubungen mit Dichtkegel und O-Ring FKM Rohrseitig Schneidringanschluss

Druck	Rohr A.D.	Gewinde	Ca. Maße					Bestellzeichen	
PN	D1	G	L2	L5	L9	SW2	SW3		

Reihe L

500	6	M 12 x 1,5	12,0	26,0	19,0	12	14	ET-DKOL-06-OMD
500	8	M 14 x 1,5	14,0	27,5	21,0	12	17	ET-DKOL-08-OMD
500	10	M 16 x 1,5	15,0	29,0	22,0	14	19	ET-DKOL-10-OMD
400	12	M 18 x 1,5	17,0	29,5	24,0	17	22	ET-DKOL-12-OMD
400	15	M 22 x 1,5	21,0	32,5	28,0	19	27	ET-DKOL-15-OMD
400	18	M 26 x 1,5	23,5	35,5	31,0	24	32	ET-DKOL-18-OMD
250	22	M 30 x 2	27,5	38,5	35,0	27	36	ET-DKOL-22-OMD
250	28	M 36 x 2	30,5	41,5	38,0	36	41	ET-DKOL-28-OMD
250	35	M 45 x 2	34,5	51,0	45,0	41	50	ET-DKOL-35-OMD
250	42	M 52 x 2	40,0	56,0	51,0	50	60	ET-DKOL-42-OMD

Reihe S

800	6	M 14 x 1,5	16,0	27,0	23,0	12	17	ET-DKOS-06-OMD
800	8	M 16 x 1,5	17,0	27,5	24,0	14	19	ET-DKOS-08-OMD
800	10	M 18 x 1,5	17,5	30,0	25,0	17	22	ET-DKOS-10-OMD
630	12	M 20 x 1,5	21,5	31,0	29,0	17	24	ET-DKOS-12-OMD
630	14	M 22 x 1,5	22,0	35,0	30,0	19	27	ET-DKOS-14-OMD
630	16	M 24 x 1,5	24,5	36,5	33,0	24	30	ET-DKOS-16-OMD

420	20	M 30 x 2	26,5	44,5	37,0	27	36	ET-DKOS-20-OMD
420	25	M 36 x 2	30,0	50,0	42,0	36	46	ET-DKOS-25-OMD
420	30	M 42 x 2	35,5	55,0	49,0	41	50	ET-DKOS-30-OMD
420	38	M 52 x 2	41,0	63,0	57,0	50	60	ET-DKOS-38-OMD