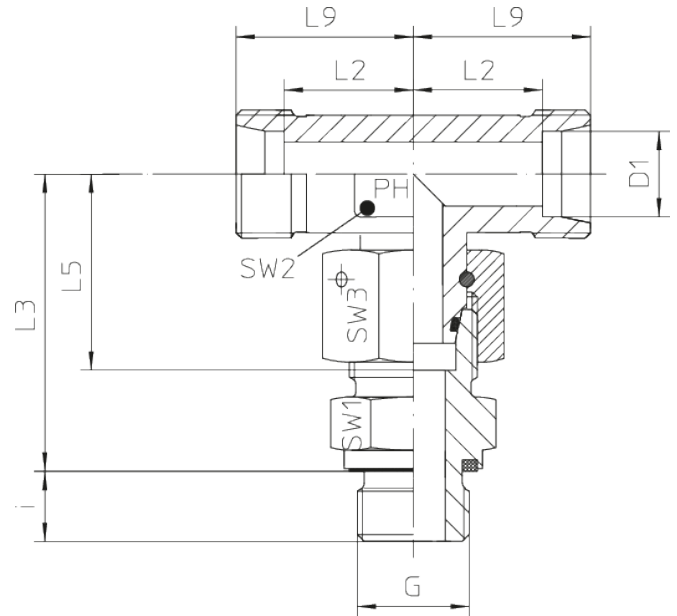
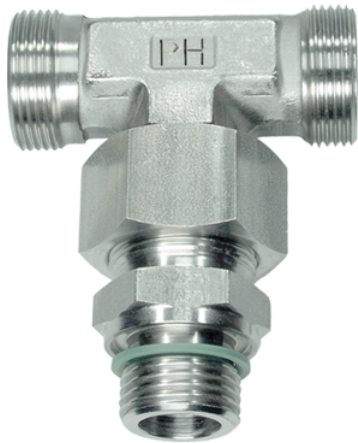


Rubrik 9.31

ET-Verschraubungen - Metr. Feingewinde - Zyl. - OMD



Einstellbare T-Verschraubungen mit Dichtkegel und O-Ring FKM Rohrseitig Schneidringanschluss Einschraubgewinde: Metrisches Feingewinde - Zylindrisch wd = Abdichtung durch Profildichtung - FKM

Druck	Rohr A.D.	Gewinde	Ca. Maße								Bestellzeichen
			L2	L3	L5	L9	i	SW1	SW2	SW3	

Reihe L

500	6	M 10 x 1	12,0	34,5	26,0	19,0	8	14	12	14	ET-DKOL-06-M 10x1-wd-OMD
500	8	M 12 x 1,5	14,0	37,5	27,5	21,0	12	17	12	17	ET-DKOL-08-M 12x1,5-wd-OMD
500	10	M 14 x 1,5	15,0	40,0	29,0	22,0	12	19	14	19	ET-DKOL-10-M 14x1,5-wd-OMD
400	12	M 16 x 1,5	17,0	42,0	29,5	24,0	12	22	17	22	ET-DKOL-12-M 16x1,5-wd-OMD
400	15	M 18 x 1,5	21,0	46,0	32,5	28,0	12	24	19	27	ET-DKOL-15-M 18x1,5-wd-OMD
400	18	M 22 x 1,5	23,5	50,0	35,5	31,0	14	27	24	32	ET-DKOL-18-M 22x1,5-wd-OMD
250	22	M 26 x 1,5	27,5	55,0	38,5	35,0	16	32	27	36	ET-DKOL-22-M 26x1,5-wd-OMD
250	28	M 33 x 2	30,5	59,0	41,5	38,0	18	41	36	41	ET-DKOL-28-M 33x2-wd-OMD
250	35	M 42 x 2	34,5	68,5	51,0	45,0	20	50	41	50	ET-DKOL-35-M 42x2-wd-OMD
250	42	M 48 x 2	40,0	75,0	56,0	51,0	22	55	50	60	ET-DKOL-42-M 48x2-wd-OMD

Reihe S

800	6	M 12 x 1,5	16,0	40,0	27,0	23,0	12	17	12	17	ET-DKOS-06-M 12x1,5-wd-OMD
800	8	M 14 x 1,5	17,0	42,5	27,5	24,0	12	19	14	19	ET-DKOS-08-M 14x1,5-wd-OMD
800	10	M 16 x 1,5	17,5	45,0	30,0	25,0	12	22	17	22	ET-DKOS-10-M 16x1,5-wd-OMD
630	12	M 18 x 1,5	21,5	48,0	31,0	29,0	12	24	17	24	ET-DKOS-12-M 18x1,5-wd-OMD
630	14	M 20 x 1,5	22,0	54,0	35,0	30,0	14	27	19	27	ET-DKOS-14-M 20x1,5-wd-OMD
630	16	M 22 x 1,5	24,5	55,0	36,5	33,0	14	27	24	30	ET-DKOS-16-M 22x1,5-wd-OMD

420	20	M 27 x 2	26,5	65,0	44,5	37,0	16	32	27	36	ET-DKOS-20-M 27x2-wd-OMD
420	25	M 33 x 2	30,0	73,0	50,0	42,0	18	41	36	46	ET-DKOS-25-M 33x2-wd-OMD
420	30	M 42 x 2	35,5	78,5	55,0	49,0	20	50	41	50	ET-DKOS-30-M 42x2-wd-OMD
420	38	M 48 x 2	41,0	89,0	63,0	57,0	22	55	50	60	ET-DKOS-38-M 48x2-wd-OMD