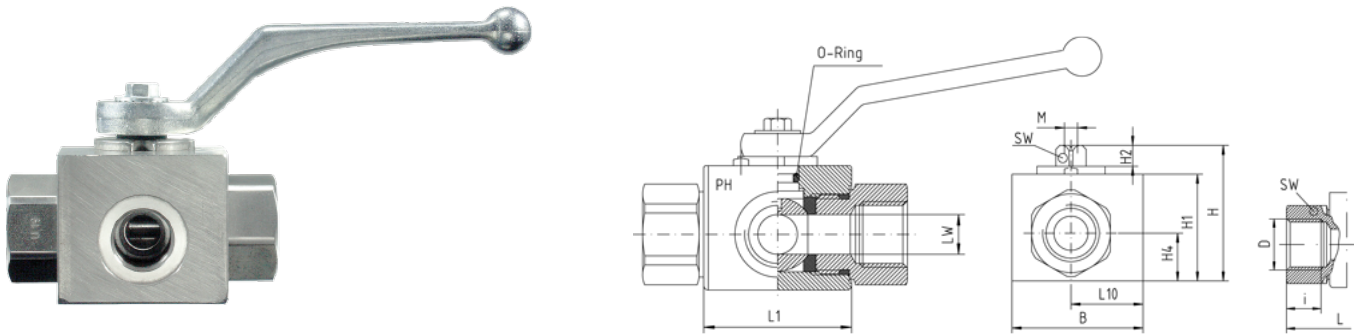


Rubrik 13.21

NPT-Innengewinde ANSI B 2.1- POM - NBR



T-Bohrung

Serie 100

DN 4 bis DN 50

Gehäuse, Kugel und Schaltwelle, V4a (AISI 316)

Unsere Kugelhähne werden einzeln einer Prüfung auf Festigkeit, Dichtheit und besonderen geltenden Richtlinien unterzogen. Abnahmeprüfzeugnis 3.1 B oder 3.1 C nach DIN EN 10204 kann auf Anfrage, gegen Berechnung, mitgeliefert werden.

Kugeldichtung : POM

Schaltwellendichtung: NBR

Hydraulik - Standardausführung

-20°C bis 100°C

Der angegebene Betriebsdruck PB ist nur gültig für die Standardausführung 4423.

Max. zulässige Druckstufen (PB) entnehmen Sie bitte den Angaben der Schneidringverschraubungen.

Maßänderungen vorbehalten.

		Druck	Gewinde	Ca. Maße mm													Bestellzeichen
DN	LW	PB	D	B	H	H1	H2	H4	i	L	L1	L10	M	RA	SW	SW*	
4	5,0	400	1/8"-27 NPT	40	46,5	35	8,0	16,0	12	69	35	26,0	M 5		22	9	BK3-1/8"-NPT-4423-TA
6	6,0	400	1/4"-18 NPT	40	46,5	35	8,0	16,0	17	69	35	26,0	M 5		22	9	BK3-1/4"-NPT-4423-TA
10	9,0	400	3/8"-18 NPT	45	51,5	40	8,0	18,0	17	73	42	28,0	M 5		27	9	BK3-3/8"-NPT-4423-TA
13	11,5	400	1/2"-14 NPT	50	56,0	40	8,0	17,0	22	92	47	32,0	M 5		30	9	BK3-1/2"-NPT-4423-TA
20	18,0	320	3/4"-14 NPT	65	73,5	57	12,0	24,5	23	97	61	40,5	M 6		41	14	BK3-3/4"-NPT-4423-TA
25	22,0	350	1"-11,5 NPT	80	81,5	65	12,0	30,0	27	113	63	51,0	M 6		46	14	BK3-1"-NPT-4423-TA
32	30,0	350	1 1/4"-11,5 NPT	100	99,0	80	13,5	38,0	28	115	78	62,0	M 8		60	17	BK3-1 1/4"-NPT-4423-TA

40	35,0	250	1 1/2"-11,5 NPT	105	109,0	90	13,5	42,0	28	138	85	65,0	M 8	70	17	BK3-1 1/2"-NPT-4423-TA
50	44,0	250	2"-11,5 NPT	120	139,0	120	13,5	62,0	30	140	100	72,0	M 8	85	17	BK3-2"-NPT-4423-TA