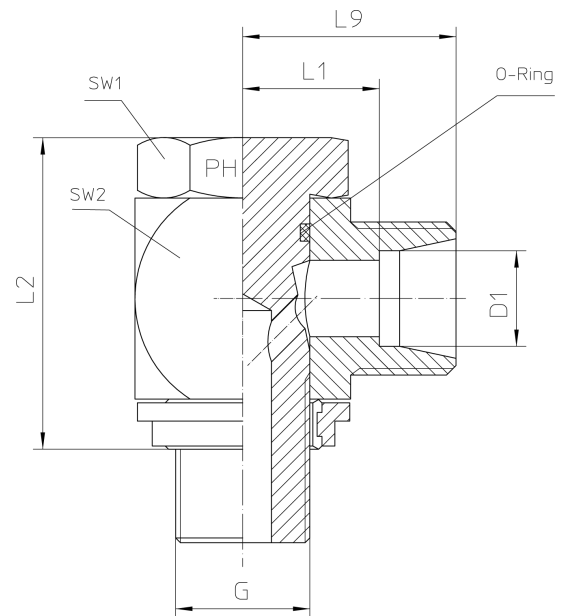


## Rubrik 8.194

### Metrisch - Zylindrisch - WDS - OMD



Winkel-Schwenkverschraubungen Für Einschraubloch mit Eindrehung schmal ISO 9974 Hohlschraube muss vor der Montage geschmiert werden (siehe Allgemeine Informationen Rubrik 1) Mit gekammerter Weichdichtung - FKM - Rubrik 8.280 Einschraubgewinde G: Metr

Druck	Rohr A.D.	Gewinde	Ca. Maße					Bestellzeichen
			L1	L2	L9	SW1	SW2	
PN	D1	G						

#### Reihe LL

100	6	M 10 x 1	11,5	24,0	17,0	17	18	WHV-LL-06-M 10x1-WDS-OMD
100	8	M 10 x 1	11,5	24,0	18,0	17	18	WHV-LL-08-M 10x1-WDS-OMD

#### Reihe L

500	6	M 10 x 1	12,0	24,0	19,0	17	18	WHV-L-06-M 10x1-WDS-OMD
400	8	M 12 x 1,5	14,5	30,0	22,5	19	22	WHV-L-08-M 12x1,5-WDS-OMD
350	10	M 14 x 1,5	15,5	30,0	22,5	19	22	WHV-L-10-M 14x1,5-WDS-OMD
315	12	M 16 x 1,5	18,0	36,0	25,5	24	27	WHV-L-12-M 16x1,5-WDS-OMD
315	15	M 18 x 1,5	20,5	39,5	27,5	27	30	WHV-L-15-M 18x1,5-WDS-OMD
315	18	M 22 x 1,5	21,0	45,0	28,5	30	32	WHV-L-18-M 22x1,5-WDS-OMD
200	22	M 26 x 1,5	27,5	53,0	35,0	36	40	WHV-L-22-M 26x1,5-WDS-OMD
200	28	M 33 x 2	32,0	66,0	39,5	46	50	WHV-L-28-M 33x2-WDS-OMD
200	35	M 42 x 2	36,0	76,0	46,5	55	60	WHV-L-35-M 42x2-WDS-OMD
200	42	M 48 x 2	40,5	87,0	51,0	60	70	WHV-L-42-M 48x2-WDS-OMD

**Reihe S**

500	6	M 12 x 1,5	16,5	30,0	22,5	19	22	WHV-S-06-M 12x1,5-WDS-OMD
450	8	M 14 x 1,5	16,5	30,0	22,5	19	22	WHV-S-08-M 14x1,5-WDS-OMD
400	10	M 16 x 1,5	18,5	36,0	25,5	24	27	WHV-S-10-M 16x1,5-WDS-OMD
400	12	M 18 x 1,5	20,0	39,5	27,5	27	30	WHV-S-12-M 18x1,5-WDS-OMD
400	16	M 22 x 1,5	22,0	45,0	30,5	30	32	WHV-S-16-M 22x1,5-WDS-OMD
400	20	M 27 x 2	26,5	53,0	37,0	36	40	WHV-S-20-M 27x2-WDS-OMD
250	25	M 33 x 2	31,5	66,0	43,5	46	50	WHV-S-25-M 33x2-WDS-OMD
250	30	M 42 x 2	37,0	76,0	51,0	55	60	WHV-S-30-M 42x2-WDS-OMD
250	38	M 48 x 2	41,5	87,0	57,0	60	70	WHV-S-38-M 48x2-WDS-OMD