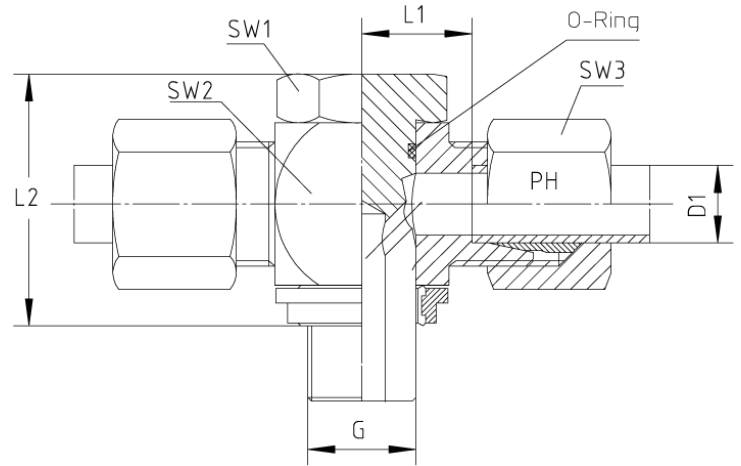
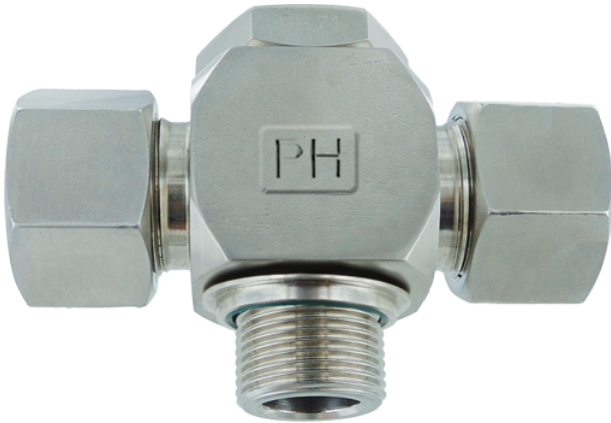


## Rubrik 8.198

### Whitworth - Zylindrisch - WDS - Standard



T-Schwenverschraubungen Für Einschraubloch mit Eindrehung schmal nach ISO 1179 Hohlverschraubung muss vor der Montage geschmiert werden (siehe Allgemeine Informationen Rubrik 1) Mit gekammerter Weichdichtung - FKM - Rubrik 8.280 Einschraubgewinde G: Whi

Druck	Rohr A.D.	Gewinde	Ca. Maße						Bestellzeichen
PN	D1	G	L1	L2	SW1	SW2	SW3		

#### Reihe LL

100	4	G 1/8"	11,0	24	17	18	10	THV-LL-04-G 1/8"-WDS
100	6	G 1/8"	11,5	24	17	18	12	THV-LL-06-G 1/8"-WDS
100	8	G 1/8"	12,5	24	17	18	14	THV-LL-08-G 1/8"-WDS

#### Reihe L

500	6	G 1/8"	12,0	24	17	18	14	THV-L-06-G 1/8"-WDS
400	8	G 1/4"	14,5	30	19	22	17	THV-L-08-G 1/4"-WDS
350	10	G 1/4"	15,5	30	19	22	19	THV-L-10-G 1/4"-WDS
350	12	G 1/4"	15,5	30	19	22	22	THV-L-12-G 1/4"-WDS
350	12	G 3/8"	18,0	36	24	27	22	THV-L-12-G 3/8"-WDS
315	15	G 1/2"	21,5	45	30	32	27	THV-L-15-G 1/2"-WDS
315	18	G 1/2"	21,0	45	30	32	32	THV-L-18-G 1/2"-WDS
200	22	G 3/4"	27,5	53	36	40	36	THV-L-22-G 3/4"-WDS
200	28	G 1"	32,0	66	46	50	41	THV-L-28-G 1"-WDS
200	35	G 1 1/4"	36,0	76	55	60	50	THV-L-35-G 1 1/4"-WDS
200	42	G 1 1/2"	40,5	87	60	70	60	THV-L-42-G 1 1/2"-WDS

**Reihe S**

500	6	G 1/4"	16,5	30	19	22	17	THV-S-06-G 1/4"-WDS
450	8	G 1/4"	16,5	30	19	22	19	THV-S-08-G 1/4"-WDS
400	10	G 1/4"	16,5	30	19	22	22	THV-S-10-G 1/4"-WDS
400	10	G 3/8"	18,5	36	24	27	22	THV-S-10-G 3/8"-WDS
400	12	G 3/8"	18,5	36	24	27	24	THV-S-12-G 3/8"-WDS
400	14	G 1/2"	22,5	45	30	32	27	THV-S-14-G 1/2"-WDS
400	16	G 1/2"	22,0	45	30	32	30	THV-S-16-G 1/2"-WDS
400	20	G 3/4"	26,5	53	36	40	36	THV-S-20-G 3/4"-WDS
250	25	G 1"	31,5	66	46	50	46	THV-S-25-G 1"-WDS
250	30	G 1 1/4"	37,0	76	55	60	50	THV-S-30-G 1 1/4"-WDS
250	38	G 1 1/2"	41,5	87	60	70	60	THV-S-38-G 1 1/2"-WDS