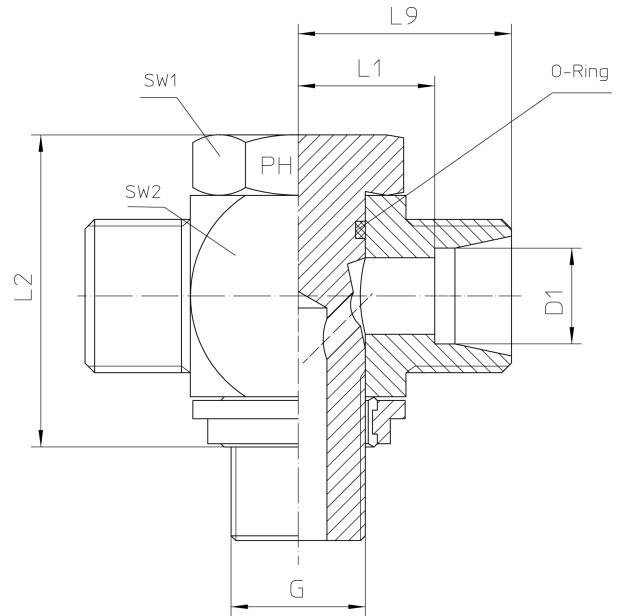
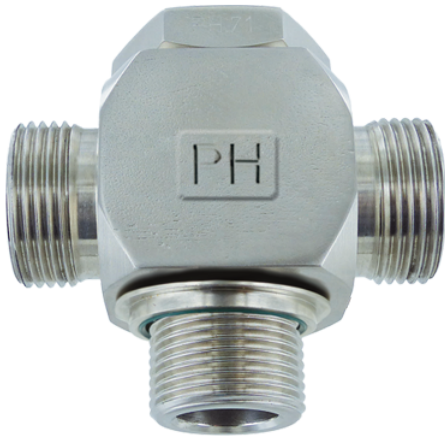


Rubrik 8.200

Whitworth - Zylindrisch - WDS - OMD



T-Schwenkverschraubungen Für Einschraubloch mit Eindrehung schmal nach ISO 1179 Hohlverschraubung muss vor der Montage geschmiert werden (siehe Allgemeine Informationen Rubrik 1) Mit gekammerter Weichdichtung - FKM - Rubrik 8.280 Einschraubgewinde G: Whi

Druck	Rohr A.D.	Gewinde	Ca. Maße					Bestellzeichen	
			L1	L2	L9	SW1	SW2		
PN	D1	G	L1	L2	L9	SW1	SW2		

Reihe LL

100	4	G 1/8"	11,0	24	17,0	17	18	THV-LL-04-G 1/8"-WDS-OMD
100	6	G 1/8"	11,5	24	17,0	17	18	THV-LL-06-G 1/8"-WDS-OMD
100	8	G 1/8"	12,5	24	18,0	17	18	THV-LL-08-G 1/8"-WDS-OMD

Reihe L

500	6	G 1/8"	12,0	24	19,0	17	18	THV-L-06-G 1/8"-WDS-OMD
400	8	G 1/4"	14,5	30	22,5	19	22	THV-L-08-G 1/4"-WDS-OMD
350	10	G 1/4"	15,5	30	22,5	19	22	THV-L-10-G 1/4"-WDS-OMD
350	12	G 1/4"	15,5	30	22,5	19	22	THV-L-12-G 1/4"-WDS-OMD
350	12	G 3/8"	18,0	36	25,5	24	27	THV-L-12-G 3/8"-WDS-OMD
315	15	G 1/2"	21,5	45	28,5	30	32	THV-L-15-G 1/2"-WDS-OMD
315	18	G 1/2"	21,0	45	28,5	30	32	THV-L-18-G 1/2"-WDS-OMD
200	22	G 3/4"	27,5	53	35,0	36	40	THV-L-22-G 3/4"-WDS-OMD
200	28	G 1"	32,0	66	39,5	46	50	THV-L-28-G 1"-WDS-OMD
200	35	G 1 1/4"	36,0	76	46,5	55	60	THV-L-35-G 1 1/4"-WDS-OMD
200	42	G 1 1/2"	40,5	87	51,0	60	70	THV-L-42-G 1 1/2"-WDS-OMD

Reihe S

500	6	G 1/4"	16,5	30	22,5	19	22	THV-S-06-G 1/4"-WDS-OMD
450	8	G 1/4"	16,5	30	22,5	19	22	THV-S-08-G 1/4"-WDS-OMD
400	10	G 1/4"	16,5	30	22,5	19	22	THV-S-10-G 1/4"-WDS-OMD
400	10	G 3/8"	18,5	36	25,5	24	27	THV-S-10-G 3/8"-WDS-OMD
400	12	G 3/8"	18,5	36	25,5	24	27	THV-S-12-G 3/8"-WDS-OMD
400	14	G 1/2"	22,5	45	30,5	30	32	THV-S-14-G 1/2"-WDS-OMD
400	16	G 1/2"	22,0	45	30,5	30	32	THV-S-16-G 1/2"-WDS-OMD
400	20	G 3/4"	26,5	53	37,0	36	40	THV-S-20-G 3/4"-WDS-OMD
250	25	G 1"	31,5	66	43,5	46	50	THV-S-25-G 1"-WDS-OMD
250	30	G 1 1/4"	37,0	76	51,0	55	60	THV-S-30-G 1 1/4"-WDS-OMD
250	38	G 1 1/2"	41,5	87	57,0	60	70	THV-S-38-G 1 1/2"-WDS-OMD