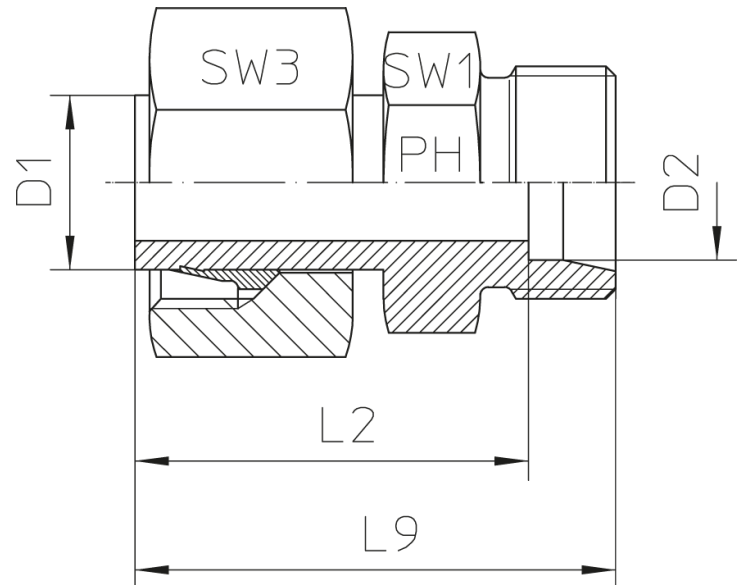
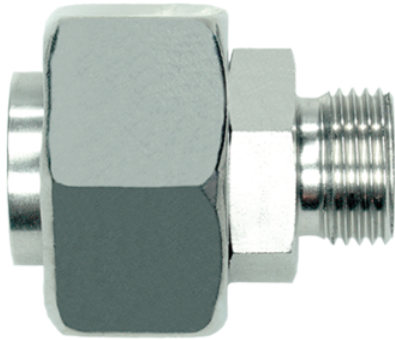


Rubrik 8.263

Konus-Reduzieranschlüsse - OMD



Anschluss D1 ist vormontiert. Die Fertigmontage erfolgt im Stutzen mit ca. 1/2 Umdrehung der Überwurfmutter über den Punkt des deutlich spürbaren Kraftanstieges.

Druck	Rohr A.D.		Ca. Maße				Bestellzeichen
	D1	D2	L2	L9	SW1	SW2	
PN	D1	D2	L2	L9	SW1	SW2	

Reihe LL

100	6	4	23,0	27,0	10	12	KOR-LL-06/04-OMD
-----	---	---	------	------	----	----	------------------