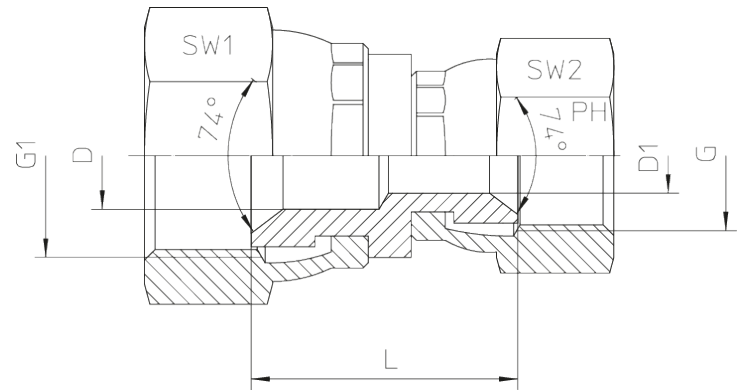
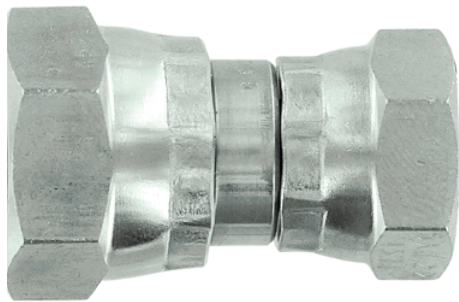


Rubrik 6.11

JIC - Weiblich x JIC - Weiblich



JIC - Weiblich - Drehbar Beide Seiten

Druck	Gewinde		Ca. Maße					Bestellzeichen	
	PN	G	G1	L	D	D1	SW1		SW2
350		7/16"-20 UNF	9/16"-18 UNF	23,0	7,0	4,0	19	17	3252511-06-04
350		9/16"-18 UNF	3/4"-16 UNF	25,0	10,0	7,0	24	19	3252511-08-06
350		3/4"-16 UNF	1 1/16"-12 UNF	28,0	15,0	10,0	32	24	3252511-12-08